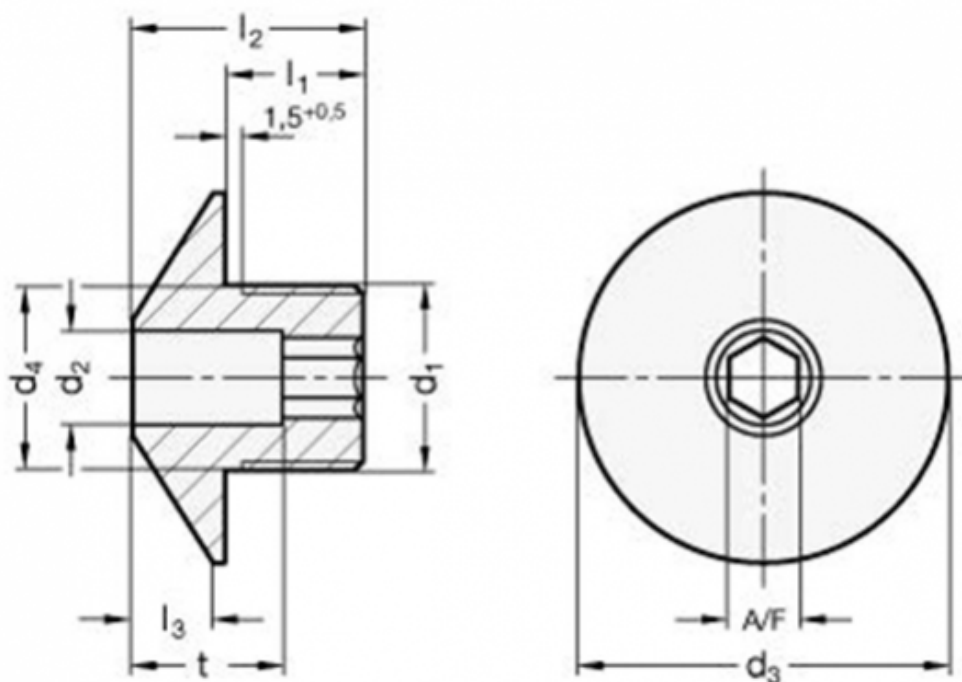


Varenummer: 204123M1215B52

Beskrivelse: E+G Positioneringsbøsning GN 412.3-M12x1.5B5.2

## Mål



$A/F = 4$

$d_1 = M12 \times 1.5$

$d_2 = 5.2$

$d_3 = 24$

$d_4 = 12$

$l_1 = 10$

$l_2 = 16$

$l_3 = 5$

$t = 11$

Vægt i (g) = 15